

Заявленная чувствительность некоторого D-STAR оборудования

оборудование	вид работы	μV	$dB\mu V$	dBm
ICOM IE-2820	F3E	0,18	-15	-122
	DV	0,35	-9	-116
ICOM ID-31E	F3E	0,18	-15	-122
	DV	0,28	-11	-118

Определение чувствительности с „бытовой“ точки зрения

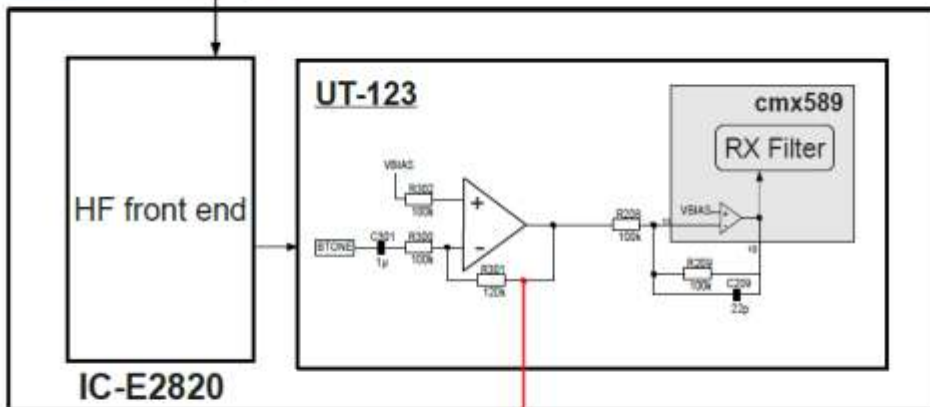
	IE-2820	ID-31E	UP4DAR @IE-2820	UP4DAR @FT7800 (оригинал)	UP4DAR @FT7800 (доработанный!)
Безошибочный приём Header'a	-121dBm	-123dBm	-125dBm	-121dBm	-123dBm
Схватывание текущей DV-передачи	-124dBm	-127dBm	-126dBm		
Потеря DV-передачи	-126dBm	-129dBm	-127dBm		

Приложение

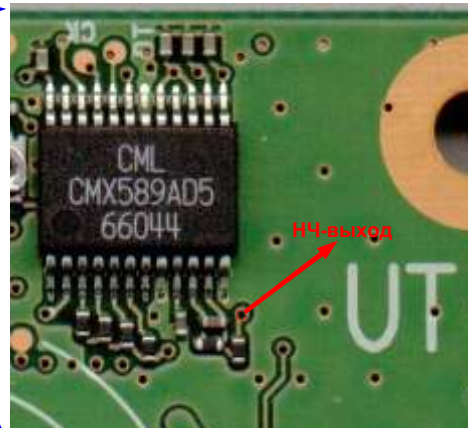
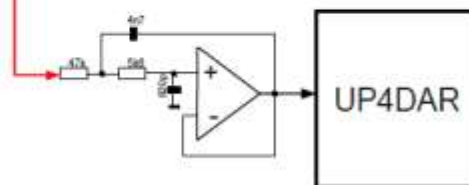
Подключение UP4DAR к UT-123 ICOM от IE-2820 для проведения измерений



SMJ100A от R&S



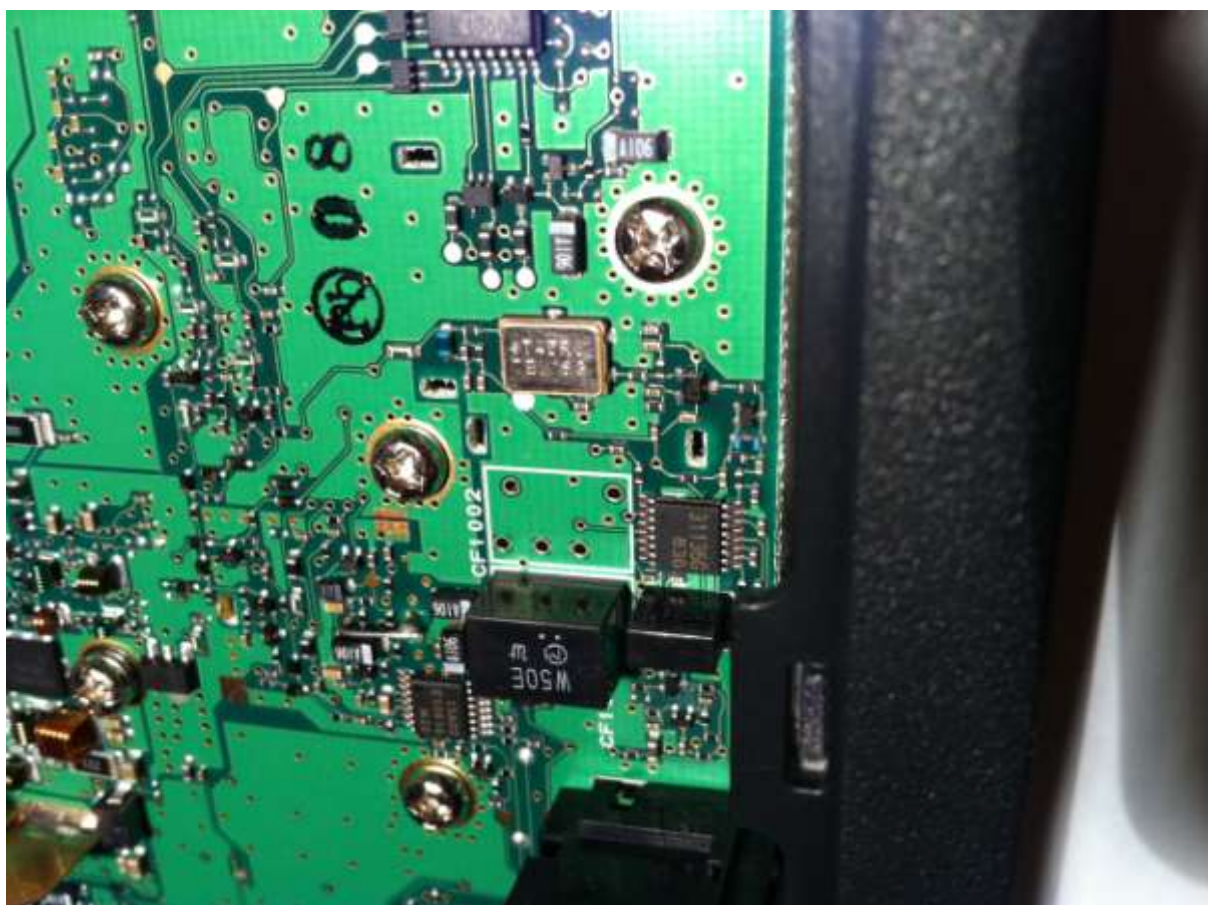
	Большой SNR	сигнал отсутствует
Umin	0.9V	0V
Umax	2.3V	4.0V
Umean	1.6V	n.a.



YEASU FT-7900 (оригинал)



обычный 12,5KHz ПЧ-фильтр



YEASU FT-7900

(со встроенным дополнительным 6.25KHz ПЧ-фильтром)

