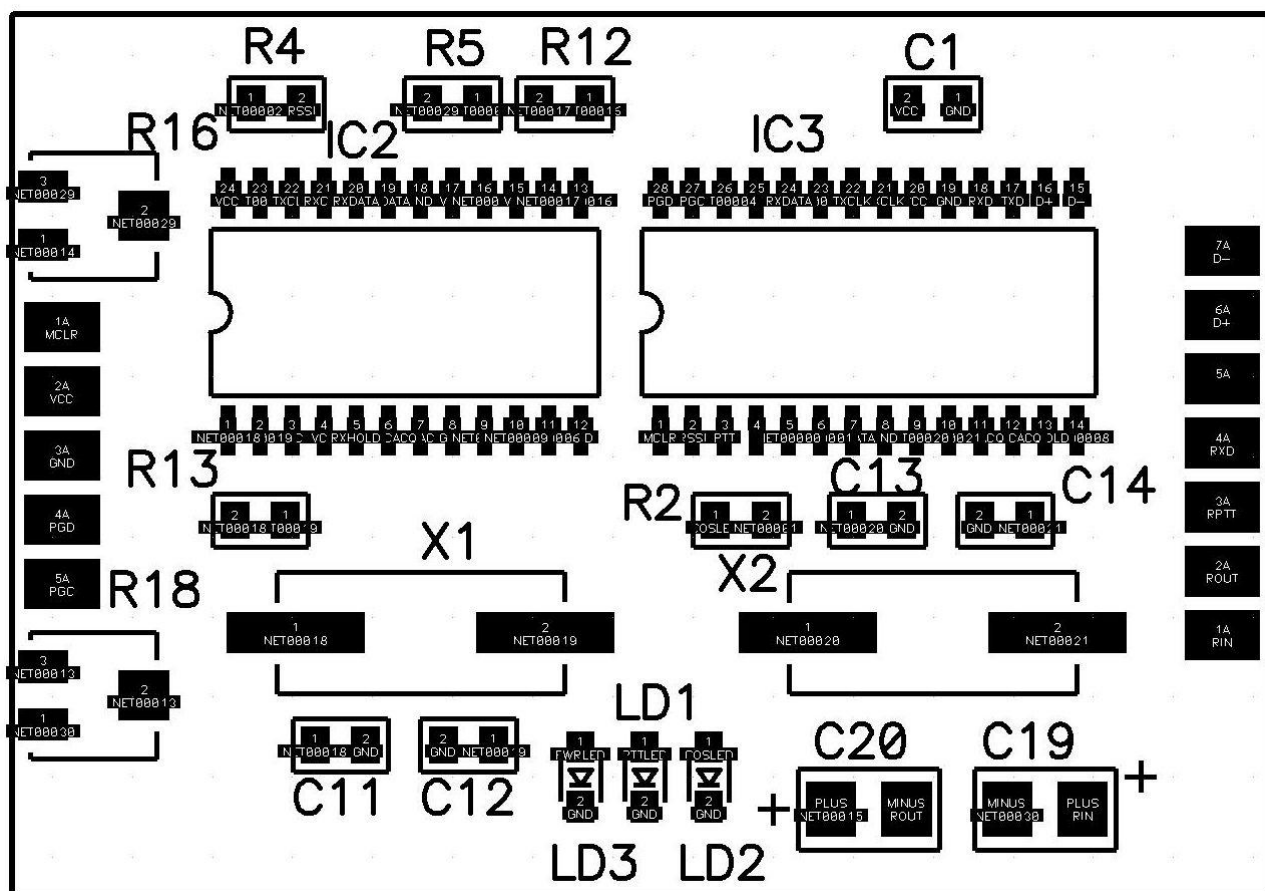


Приложение 1. Соединители и органы регулировки на плате ДУК



Регулировки:

- R18 – регулировка уровня приемного сигнала (RX).
- R16 - регулировка уровня передающего сигнала (TX).

Индикация:

- LD1 – PTT – передача активна.
- LD2 – COS - наличие сигнала в радиоканале.
- LD3 – PWR – индикация включения питания.

Разъем J1/Верхний ряд

№ контакта	Сигнал
1A	Вход / Аудио сигнал с ЧМ детектора УКВ трансивера
2A	Выход / Аудио сигнал на модулятор УКВ трансивера
3A	Выход / Сигнал PTT (прием – передача)
4A	Вход / RXD для медленных данных / уровень TTL – опция
5A	Не используется
6A	Вход / Сигнал D+ USB
7A	Вход / Сигнал D- USB

Разъем J1/Нижний ряд

№ контакта	Сигнал
1B	Общий / GND
2B	Вход / Внешнее питание от плюс 7 до 13 В
3B	Не используется
4B	Вход / TXD для медленных данных / уровень TTL – опция
5B	Не используется
6B	Вход питания +Vbus USB
7B	Общий / GND USB

Расположение контактов на разъеме J1 (вид на торец платы)

1A	2A	3A	4A	5A	6A	7A
1B	2B	3B	4B	5B	6B	7B

ПРЕДУПРЕЖДЕНИЕ! Неправильная подача питания может привести к повреждению устройства.

Разъем J2 / Верхний ряд

№ контакта	Сигнал
1A	ICSP/MCLR *
2A	ICSP/VCC *
3A	ICSP/GND *
4A	ICSP/PGD *
5A	ICSP/PGC *

* - используется только для начального программирования PIC18F2550

Разъем J2 / Нижний ряд

№ контакта	Сигнал
1B	Выход на анод внешнего светодиода PTT
2B	Общий / GND
3B	Выход на анод внешнего светодиода COS
4B	Общий / GND
5B	Выход на анод внешнего светодиода Power

Расположение контактов на разъеме J2 (вид на торец платы)

1A	2A	3A	4A	5A
1B	2B	3B	4B	5B

ВНИМАНИЕ! Установка разъема J2 является не обязательной и предлагается как бесплатная опция. Сообщите при заказе ДУК о необходимости установки J2 на плату.